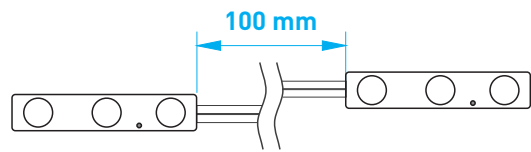
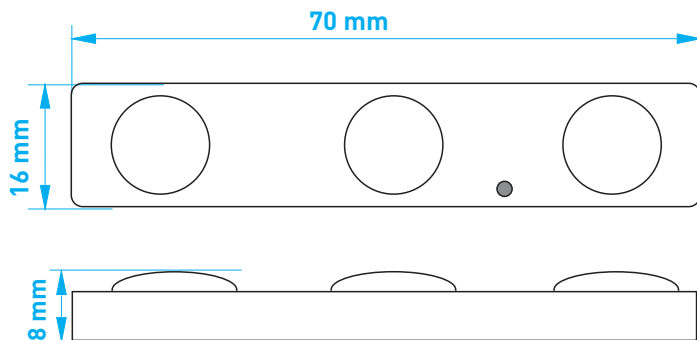


DL3W-L

СВЕТОДИОДНЫЙ МОДУЛЬ

ГАРАНТИЯ 2 ГОДА*

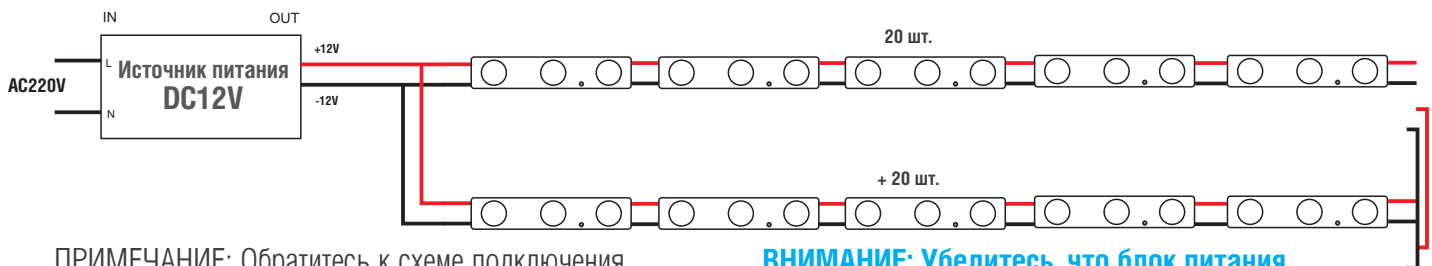


Наименование	Цвет	Цветовая температура	Световой поток	Угол свет. потока, (градус)	Напряжение	Потребляемый ток	Мощность	Размер, мм	Класс защиты**
DL3W-L		6000-6500K	110 lm	160	12V	100mA	1.2W	70*16*8	Ip65

**Для использования внутри и снаружи помещений, исключая воздействие прямых солнечных лучей.

Схема подключения

Максимальное количество модулей в одной цепи, подключенной с двух сторон, 40 шт. (при подключении с одной стороны max = 20 шт.)



ПРИМЕЧАНИЕ: Обратитесь к схеме подключения для установки. Неправильное подключение может привести к короткому замыканию!

ВНИМАНИЕ: Убедитесь, что блок питания отсоединен во время подключения светодиодов.

ВНИМАНИЕ! При монтаже данных модулей не допускается использование шурупов диаметром более 2 мм. Шурупы следует заворачивать до упора, но без усилия.

РАСЧЁТ МОДУЛЕЙ НА 1 БЛОК ПИТАНИЯ

Источник питания (наружного применения)	Кол-во модулей min / max
LPV-18-12	1 / 12
LPV-35-12	1 / 25
MLPW-50F12V	1 / 35
LPV-60-12	1 / 42
MLPW-100F12V	1 / 71
CLG-150-12	1 / 92

Источник питания (интерьерного применения)	Кол-во модулей min / max
RS-35-12	1 / 25
RS-100-12	1 / 71
RS-150-12	1 / 107

*При условии работы оборудования не более 12 часов в сутки. При круглосуточной эксплуатации срок гарантии сокращается в 2 раза.

