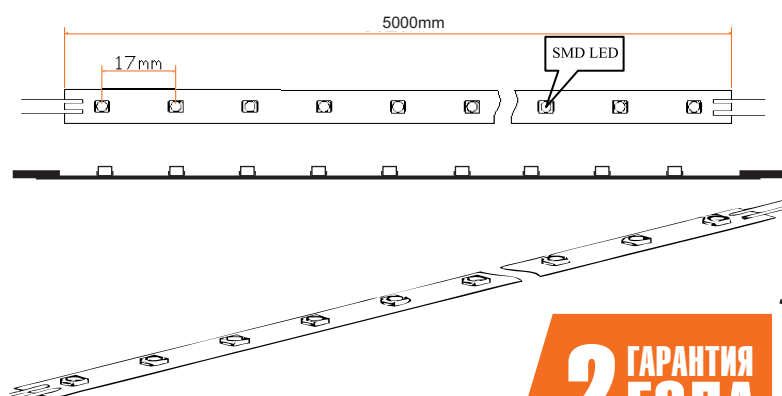


## СПЕЦИФИКАЦИЯ

## Серия MAKSILED

## ML-R60-3528-X-S



Температура хранения:  
от -30 до +80 C  
Рабочая температура:  
от -30 до +50 C

**2** ГАРАНТИЯ  
**ГОДА** \*

Наименование	Цвет	Цветовая температура (длина волны)	Световой поток	Угол свет. потока, (градус)	Напряжение	Потребляемый ток	Мощность	Размер, мм	Класс защиты
ML-R60-3528-W-S		6000 ± 300K	480 lm/m	120	12V	1,75A/5m	4,6W/m	5000*8,2*2	IP20
ML-R60-3528-WW-S		3650 ± 150K	420 lm/m	120	12V	1,75A/5m	4,8W/m	5000*8,2*2	IP20
ML-R60-3528-R-S		624 ± 3nm	96 lm/m	120	12V	1,75A/5m	4,4W/m	5000*8,2*2	IP20
ML-R60-3528-G-S		527 ± 3nm	190 lm/m	120	12V	1,75A/5m	4,4W/m	5000*8,2*2	IP20
ML-R60-3528-Y-S		589 ± 3nm	150 lm/m	120	12V	1,75A/5m	4,6W/m	5000*8,2*2	IP20

## ПРЕИМУЩЕСТВА:

- Высокая световая эффективность, до 60 Лм/Вт;
- Легкость и безопасность монтажа;
- Экономия 90% электричества по сравнению с традиционными источниками света;
- Возможность определения длины ленты, кратно 50 мм;
- Соответствие международным стандартам.

## ПРИМЕНЕНИЕ:

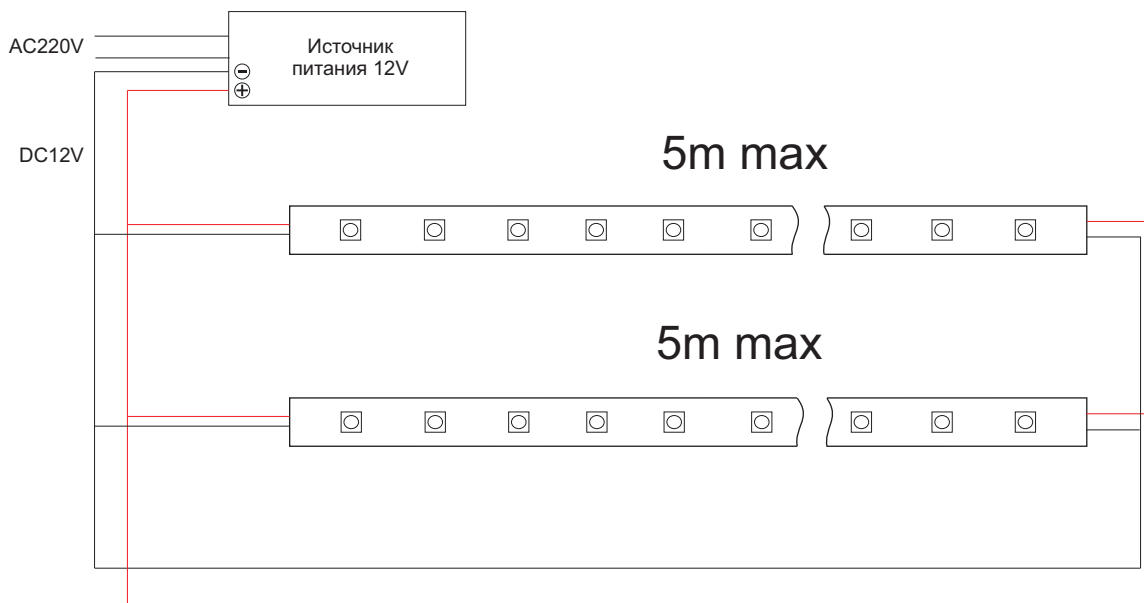
- Подсветка рекламных конструкций;
- Акцентированное освещение интерьерных элементов;
- Световое оформление в архитектурном и ландшафтном дизайне;
- Оформление торгового оборудования и торговых залов.

\*При условии работы оборудования не более 12 часов в сутки



## УСТАНОВКА

Подключение питания на ленту осуществляется с двух сторон через каждые 5 метров



**ПРИМЕЧАНИЕ:** Обратитесь к схеме подключения для установки. Неправильное подключение может привести к короткому замыканию!

**ВНИМАНИЕ:** Убедитесь, что блок питания отсоединен от сети 220V во время подключения светодиодов.

### ТАБЛИЦА ПОДБОРА ИСТОЧНИКОВ ПИТАНИЯ

Источник питания (наружного применения)	max кол-во шт	max кол-во метров
LPH-18-12	0	4
<b>LPV-35-12</b>	<b>1</b>	<b>7</b>
LPV-60-12	2	12
<b>CLG-100-12</b>	<b>2</b>	<b>12</b>
CLG-150-12	5	26

Источник питания (внутреннего применения)	max кол-во шт	max кол-во метров
RS-35-12	1	7
<b>RS-50-12</b>	<b>3</b>	<b>19,8</b>
RS-150-12	5	29,7