



Модель: MLPS-W-Y200-24-AL (24 В) Размеры: 225*60*35 мм



Краткие сведения

Серия MLPS-W-Y

200Вт

Герметичный источник питания [С.V.]

Модель: MLPS-W-Y200-24-AL

Входные характеристики: 190–250 В перем. тока

Выходные характеристики: 24В пост. тока 8,33А
200Вт

Особенности продукта

- Компактность, простота установки
- Высокий КПД
- Стабильное выходное напряжение
- IP67, подходит для использования внутри и снаружи помещений
- 100% полная нагрузка, 100% апробирован термотренировкой
- Защита от перегрузки/короткого замыкания

ОСНОВНЫЕ ЭЛЕКТРИЧЕСКИЕ ПАРАМЕТРЫ

Вход, перем. ток

Входное напряжение	190~250 В
Входная частота	50/60 Гц
КПД(стандартный)	>89%
Входной ток	230В: 1,7А макс
Пусковой ток	70А
Ток утечки	5мА/230В перем. тока

Выход, пост. ток

Выходное напряжение	24 В
Номинальный ток	8,33 А
Номинальная мощность	200 Вт
Пульсации и шум (макс.)	<120 мВ (размах)
Время настройки, длительность фронта импульса	1500мс/230В перемен. тока
Стабилизация выходного напряжения по частоте сети	1%
Стабилизация выходного напряжения по нагрузке	1%

Условия эксплуатации

Рабочая температура	-20°C~50°C
Отн. влажность (рабочая)	20~100%
Температура хранения	-40°C~80°C
Отн. влажность (хранение)	10~100%

Защита

Защита от перегрузки	Есть, режим отключения при перегрузке 5-30%
Защита коротко замыкани	Есть, временное выключение, автоматическое возобновление работы после устранения неисправности

Безопасность

Стандарт безопасности	EN 61347-2-13
Выдерживаемое напряжение	Вход-Выход: 3750 В перем. тока/1 мин/<5 мА
Сопротивление изоляции	Вход-Выход: >100 МОм / 500 В пост. тока /25°C / отн. влажность 70%

Информация по упаковке

Габариты изделия	225*60*35 мм
Масса нетто	860 г
Кол-во в коробке (шт.)	20
Габаритные размеры коробки	34*26,5*24,5 см
Масса брутто (с коробкой)	18,1кг

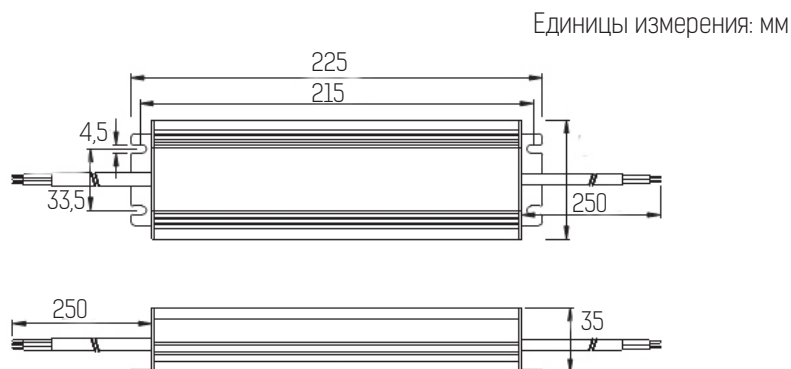
Рекомендации по установке:

- Перед установкой определите вход и выход блока питания.
- Убедитесь в корректном выходном соединении проводов «+» и «-». Включайте блок питания после выполнения проводного соединения.
- Во избежание перепада напряжения и потери нагрузки на выходе устанавливайте блок питания максимально близко к нагрузке, если потребуется, используйте шнуры-удлинители, более толстые провода и меньшую рабочую мощность.
- Блок питания следует устанавливать в условиях с хорошей вентиляцией и охлаждением.

¹При круглосуточной эксплуатации срок гарантии сокращается в 2 раза.

²Для использования внутри и снаружи помещений, исключая воздействие прямых солнечных лучей

Размеры



Краткие сведения

Серия MLPS-W-Y

200Вт

Герметичный источник питания [С.V.]

Модель: MLPS-W-Y200-24-AL

Входные характеристики: 190–250 В перем. тока

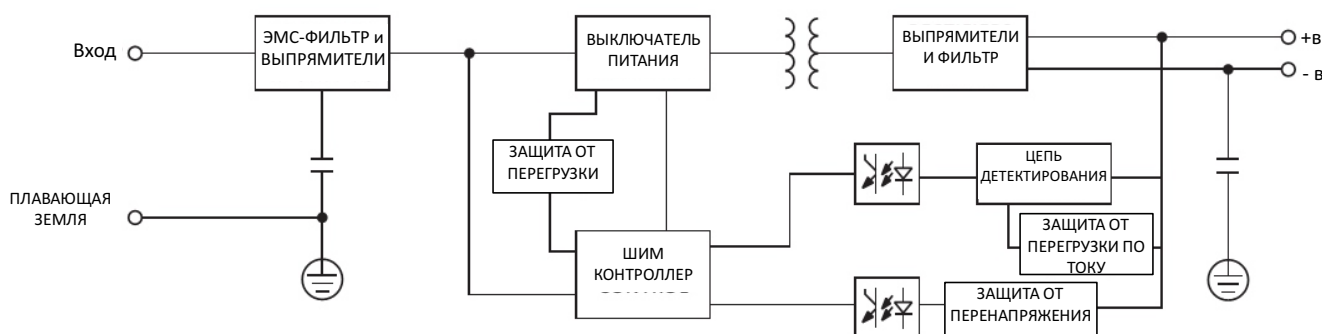
Выходные характеристики: 24В пост. тока 8,33А
200Вт

Вход: провода 3x 1мм², коричневый L, синий N, длина 250 мм

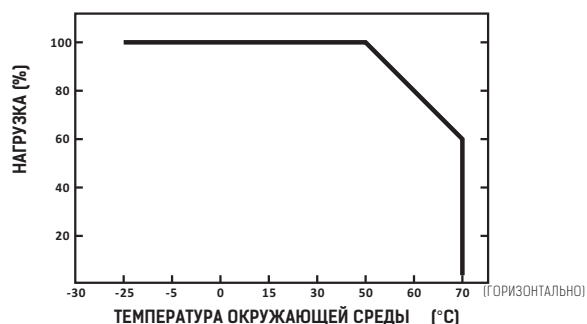
Выход: провода 2 x 2.08 мм², красный + (плюс), черный – (минус), длина 250 мм

Корпус: алюминий

Блок-схема



Убывающая кривая



Статические характеристики

