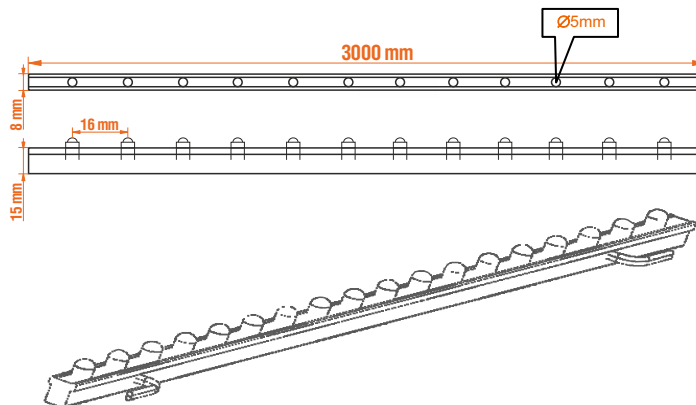
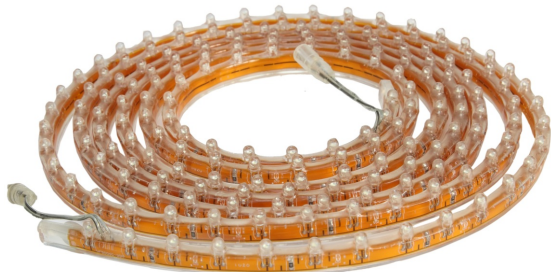


## СПЕЦИФИКАЦИЯ

## Серия MAKSILED

## ML-R30X-CF



Температура хранения:  
от -30 до +80 C

Рабочая температура:  
от -30 до +50 C



Наименование	Цвет	Цветовая температура (длина волны)	Световой поток	Угол свет. потока, (градус)	Напряжение	Потребляемый ток	Мощность	Размер, мм	Класс защиты
ML-R30W-CF		6000 ± 300K	720 lm/m	120	12V	15*60mA	0,18*60W	3000*8*15	Ip65
ML-R30R-CF		625 ± 5nm	234 lm/m	120	12V	15*60mA	0,18*60W	3000*8*15	Ip65
ML-R30G-CF		527 ± 3nm	504 lm/m	120	12V	15*60mA	0,18*60W	3000*8*15	Ip65
ML-R30B-CF		467 ± 3nm	180 lm/m	120	12V	15*60mA	0,18*60W	3000*8*15	Ip65

## ПРЕИМУЩЕСТВА:

- Высокая гибкость и прочность корпуса;
- Наличие герметичных разъемов для соединения;
- Экономия 90% электричества по сравнению с традиционными источниками света;
- Стабильная яркость при любой температуре;
- Соответствие международным стандартам.

## ПРИМЕНЕНИЕ:

- Контурная подсветка рекламных конструкций;
- Освещение сложных форм в интерьере;
- Оформление торгового оборудования;
- Освещение ландшафтных и архитектурных объектов.

\*При условии работы оборудования не более 12 часов в сутки



## УСТАНОВКА

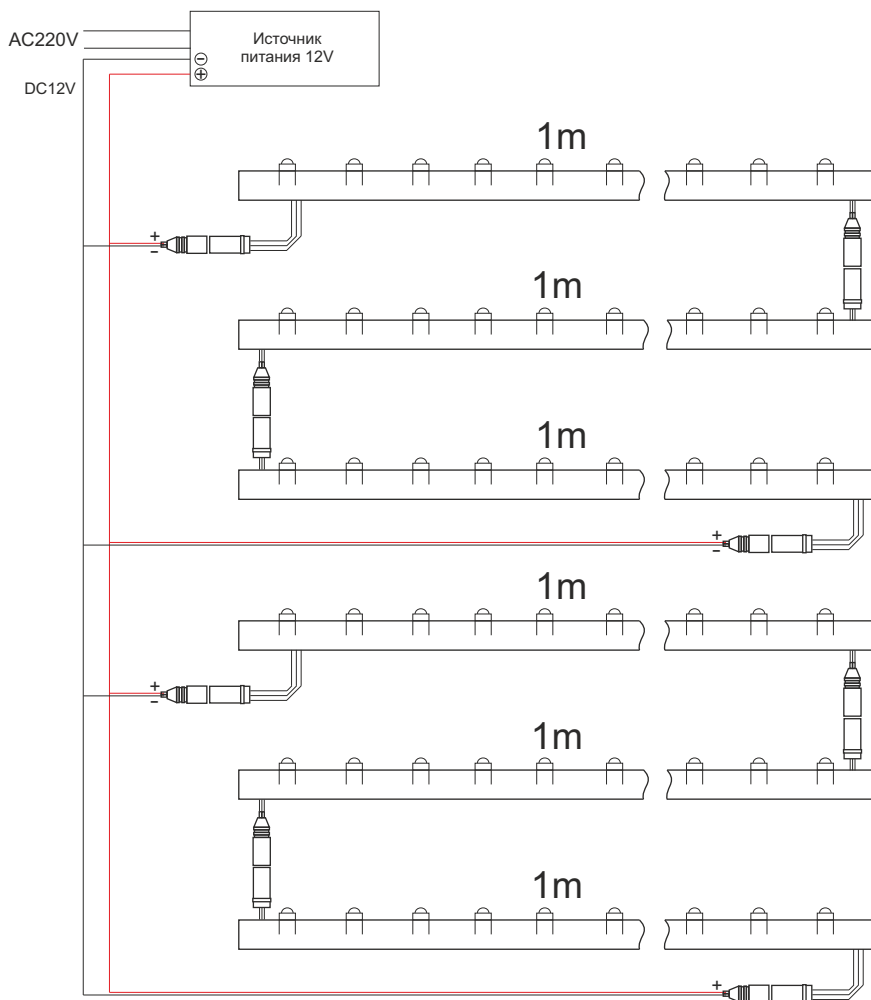
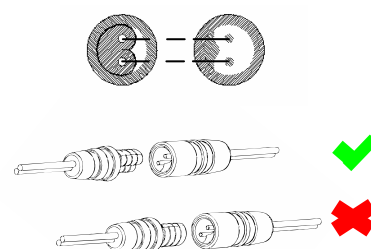


Схема соединения  
водонепроницаемых разъемов



**ПРИМЕЧАНИЕ:** Обратитесь к схеме подключения для установки. Неправильное подключение может привести к короткому замыканию!

**ВНИМАНИЕ:** Убедитесь, что блок питания отсоединен от сети 220V во время подключения светодиодов.

ТАБЛИЦА ПОДБОРА ИСТОЧНИКОВ ПИТАНИЯ

Источник питания (наруж. применения)	max кол-во шт	max кол-во метров
LPH-18-12	1	3,5
<b>LPV-35-12</b>	<b>2</b>	<b>7</b>
MLPW-50-F12V	3	11,5
<b>LPV-60-12</b>	<b>4</b>	<b>13,8</b>
MLPW-100-F12V	7	23,5
<b>CLG-150-12</b>	<b>10</b>	<b>30</b>

Источник питания (внутр. применения)	max кол-во шт	max кол-во метров
RS-35-12	2	7
<b>RS-50-12</b>	<b>7</b>	<b>21</b>
RS-150-12	11	33